

07082023-2.0



## **КАТАЛОГ ЗАПЧАСТЕЙ ТАЛЬ ЭЛЕКТРИЧЕСКАЯ ТЭК CD**

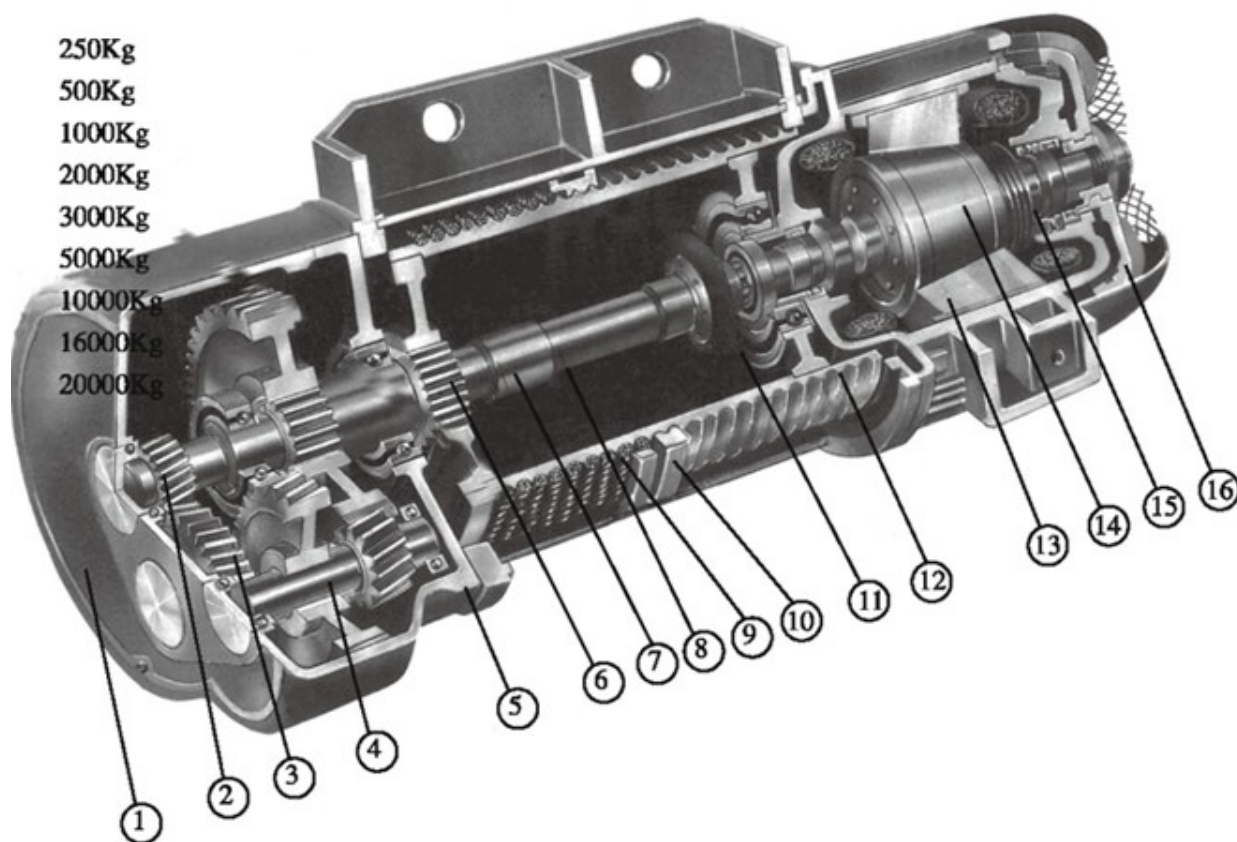


## Оглавление

Муфта соединительная для электрических талей CD 1,0Т .....	7
Тележка треугольная холостая в сборе для электрических талей CD 1,0Т... 9	9
Тележка приводная в сборе для электрических талей CD 0,5Т .....	11
Концевик для электрических талей CD 1,0Т .....	13
Редуктор тележки приводной для электрических талей CD 1,0Т .....	14
Блок управления для электрических талей CD 1,0Т .....	16
Крюковая подвеска для электрических талей CD 1,0Т .....	17
Мотор подъема для электрических талей CD 1,0Т .....	18
Редуктор подъема для электрических талей CD 1,0Т .....	19

## Запчасти (общий сборочный чертеж) для электрических талей CD 1,0

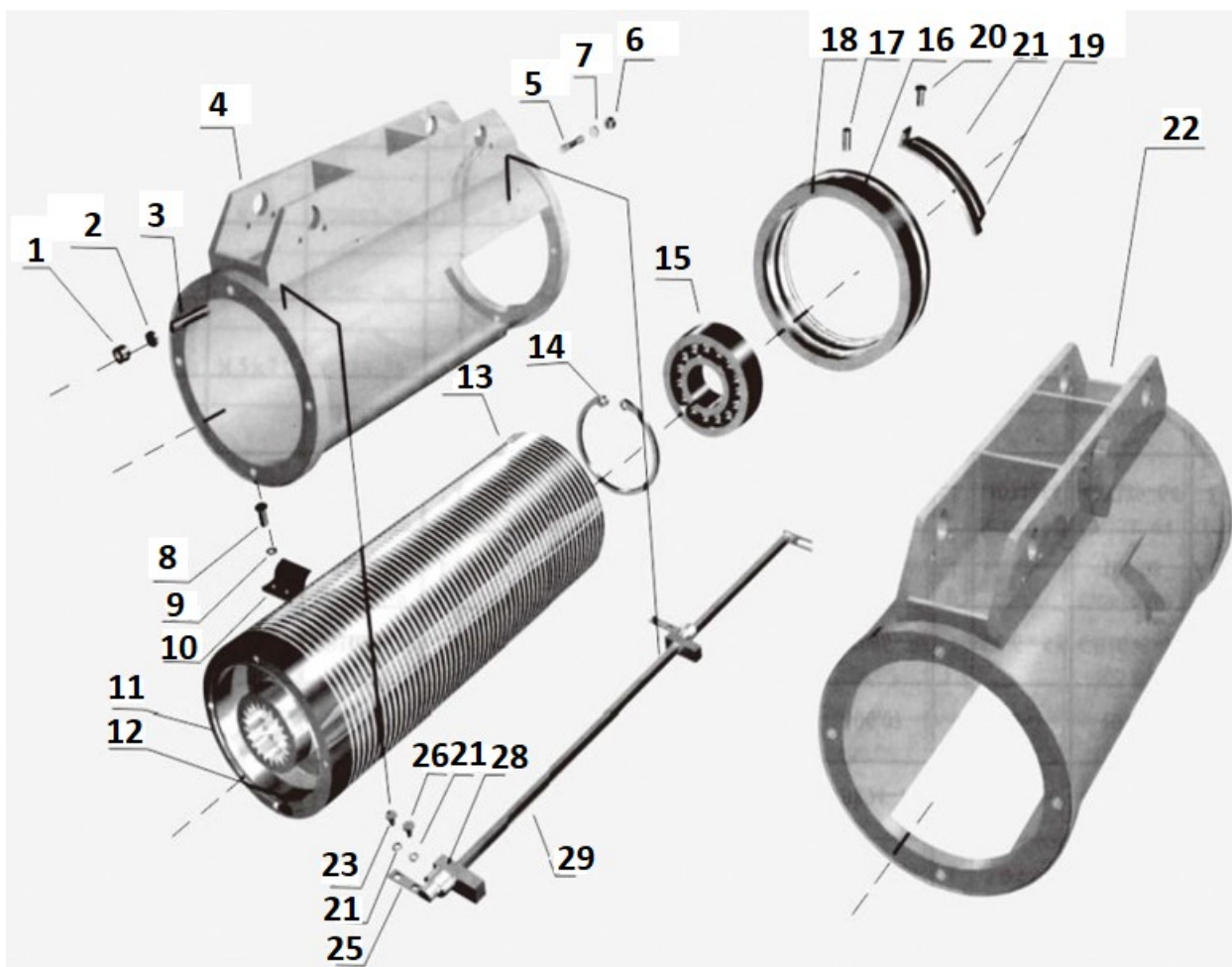
T



	Наименование	Артикул
1	1 Верхняя крышка редуктора для тали CD 1,0T (Gear box cover)	1000354
2	2 Первичный вал редуктора для тали CD 1T (The First Shaf)	1031470
3	3 Промежуточный вал редуктора для тали CD 1T (The Second Shaft)	1031472
4	4 Вторичный вал редуктора для тали CD 1T (The Third Shaft)	1031473
5	5 Передний щит (фланец) редуктора тали CD 1,0 T (Box Frame)	1010665
6	6 Шпиндель пустотелый для тали CD 1T (Hollow Spindle)	1031475
7	7 Муфта соединительная для тали CD 1T (Rigid Coupling)	1031476
8	8 Промежуточный вал для тали CD 1T (Intermediate Shaft)	1031477
9	9 КАНАТ 6 м для тали электрической TOR ТЭК (CD) г/п 1,0 т d=7,4 мм	250080
10	10 Тросоукладчик для талей электрических CD1 1,0 т	11911
11	11 Муфта упругая в сборе для тали CD1 1,0т	10036701
12	12 Барабан для талей электрических CD1 1,0 т 12 м	1008948
12	12 Барабан для талей электрических CD1 1,0 т 18 м	189589
12	12 Барабан для талей электрических CD1 1,0 т 24 м	217112
12	12 Барабан для талей электрических CD1 1,0 т 30 м	119573

12	Барабан для талей электрических CD1 1,0 т 36 м	111629
12	Барабан для талей электрических CD1 1,0 т 6 м	1000335
12	Барабан для талей электрических CD1 1,0 т 9 м	1008947
13	13 Статор электрического мотора подъёма для тали CD 1T (Stator)	1031479
14	14 Ротор электрического мотора подъёма для тали CD 1T (Rotor)	1031480
15	15 Возвратная пружина тормоза для тали CD 1T (Return spring)	1031481
16	1.16 Тормоз двигателя подъёма к тали электрической CD 1т (Brake disc 29*\φ17cm)	1008206

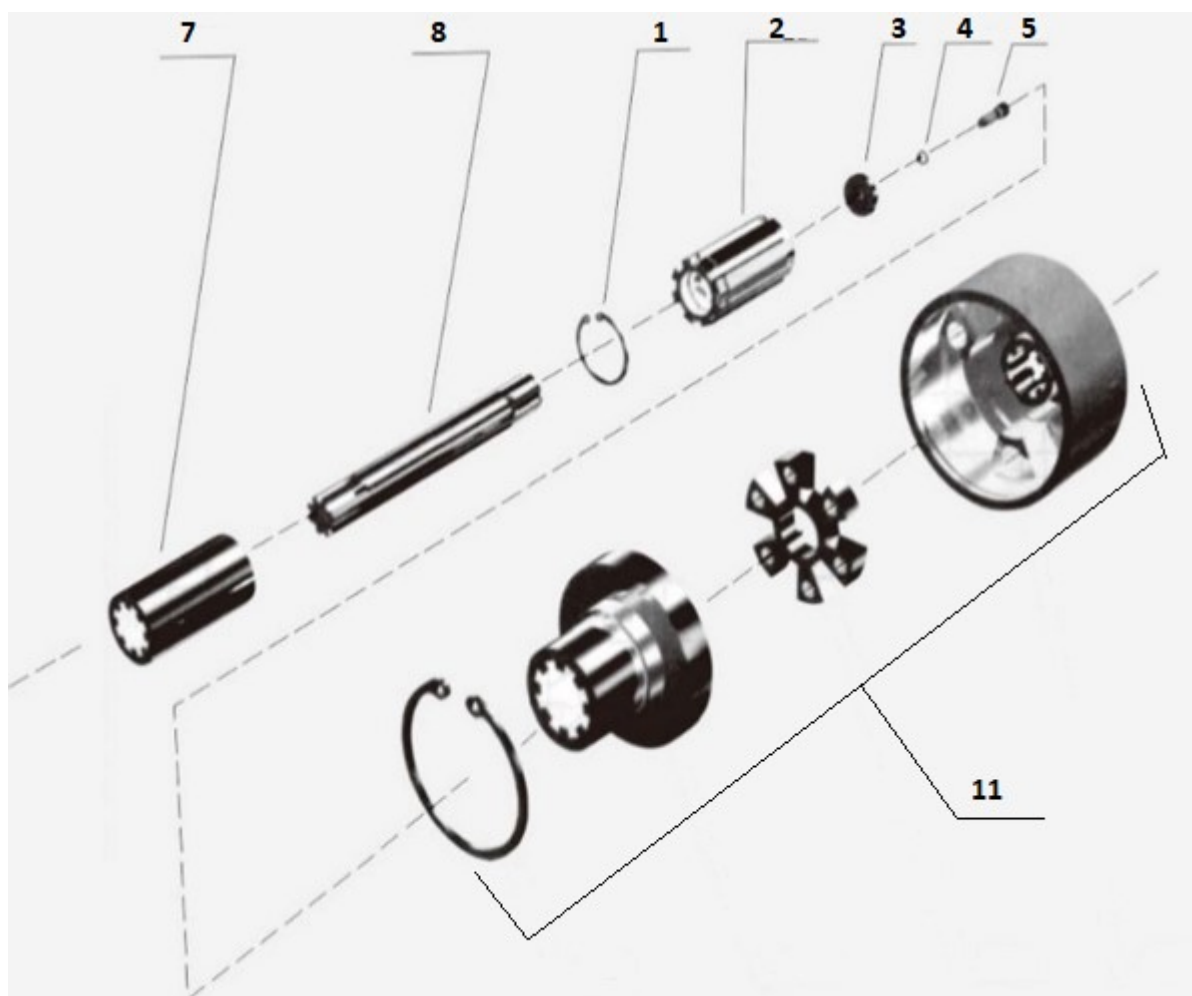
## Корпус барабана для электрических талей CD 1,0Т



№	Наименование	Артикул
1	1 Гайка,крепления редуктора для тали CD 1Т (Reducer threaded Nut M12)	1031426
2	2 Гровер гайки,крепления редуктора для тали CD 1Т (Reducer threaded spring washer 12)	1031427
3	3 Шпилька резьбовая,крепления редуктора для тали CD 1Т (Reducer threaded stud AM12x22)	1031428
4	4 Корпус барабана для тали электрической CD1 1,0 т 12 м	270228
4	4 Корпус барабана для тали электрической CD1 1,0 т 18 м	179294
4	4 Корпус барабана для тали электрической CD1 1,0 т 24 м	251560
4	4 Корпус барабана для тали электрической CD1 1,0 т 30 м	146086
4	4 Корпус барабана для тали электрической CD1 1,0 т 36 м	144977
4	4 Корпус барабана для тали электрической CD1 1,0 т 6 м	293522
4	4 Корпус барабана для тали электрической CD1 1,0 т 9 м	234295
5	5 Шпилька резьбовая,крепления мотора для тали CD 1Т (Motor threaded stud AM12x35)	1031429
6	6 Гайка,крепления мотора для тали CD 1Т (Motor threaded stud nut M12)	1031431
7	7 Гровер гайки,крепления мотора для тали CD 1Т (Motor threaded stud washer 12)	1031430
8	8 Винт крепления зажима тросового для тали CD 1Т (Socket cap screw M6x14)	1031432
9	9 Гровер крепления зажима тросового для тали CD 1Т (Spring washer 8)	1031433
10	10 Зажим тросовый для тали CD 1Т (Rope-press plate)	1031434

11	11 Фланец торцевой, барабана для тали CD 1T (Drum end flange)	1031435
12	12 Винт крепления фланца торцевого для тали CD 1T (Tightening Screw M6x14)	1031437
13	Барабан для талей электрических CD1 1,0 т 12 м	1008948
13	Барабан для талей электрических CD1 1,0 т 18 м	189589
13	Барабан для талей электрических CD1 1,0 т 24 м	217112
13	Барабан для талей электрических CD1 1,0 т 30 м	119573
13	Барабан для талей электрических CD1 1,0 т 36 м	111629
13	Барабан для талей электрических CD1 1,0 т 6 м	1000335
13	Барабан для талей электрических CD1 1,0 т 9 м	1008947
14	14 Стопорное кольцо подшипника барабана для тали CD 1T (Winding drum bearing circlip 110)	1031439
15	15 Подшипник барабана для тали CD 1T (Winding drum bearing 15212)	1031442
16	16 Гайка направляющей троса для тали CD 1T (Rope guiding nut)	1031447
17	17 Палец направляющей рамки троса для тали CD 1T (River 3x12)	1031449
18	18 Обруч тросоукладчика для тали CD 1T (Steel belt 30x504x1)	1031451
19	19 Направляющая рамка троса для тали CD 1T (Template)	1031453
20	20 Винт крепления направляющей рамки для тали CD 1T (Socket cap screw M5x14)	1031456
21	21 Гровер универсальный для тали CD 1T (Spring washer 5)	1031458
22	22 Клин для тали CD 1T (Chock)	1031459
23	23 Винт крепления направляющей тяги для тали CD 1T (Socket cap screw M6x1)	1031461
25	25 Хвост крепления тяги для тали CD 1T (Nose)	1031462
26	26 Винт крепления направляющей тяги для тали CD 1T (Socket cap screw M6x18)	1031466
28	28 Стопорный блок тяги для тали CD 1T (Stop Block)	1031469
29	29 Тяга концевого выключателя для тали CD 12M (Microswitch limit rod 12m)	1031253
29	29 Тяга концевого выключателя для тали CD 18M (Microswitch limit rod 18m)	1031254
29	29 Тяга концевого выключателя для тали CD 24M (Microswitch limit rod 24m)	1031255
29	29 Тяга концевого выключателя для тали CD 30M (Microswitch limit rod 30m)	1031256
29	29 Тяга концевого выключателя для тали CD 36M (Microswitch limit rod 36m)	1031257
29	29 Тяга концевого выключателя для тали CD 40M (Microswitch limit rod 40m)	1031525
29	29 Тяга концевого выключателя для тали CD 56M (Microswitch limit rod 56m)	1031526
29	29 Тяга концевого выключателя для тали CD 6M (Microswitch limit rod 6m)	1031251
29	29 Тяга концевого выключателя для тали CD 9M (Microswitch limit rod 9m)	1031252

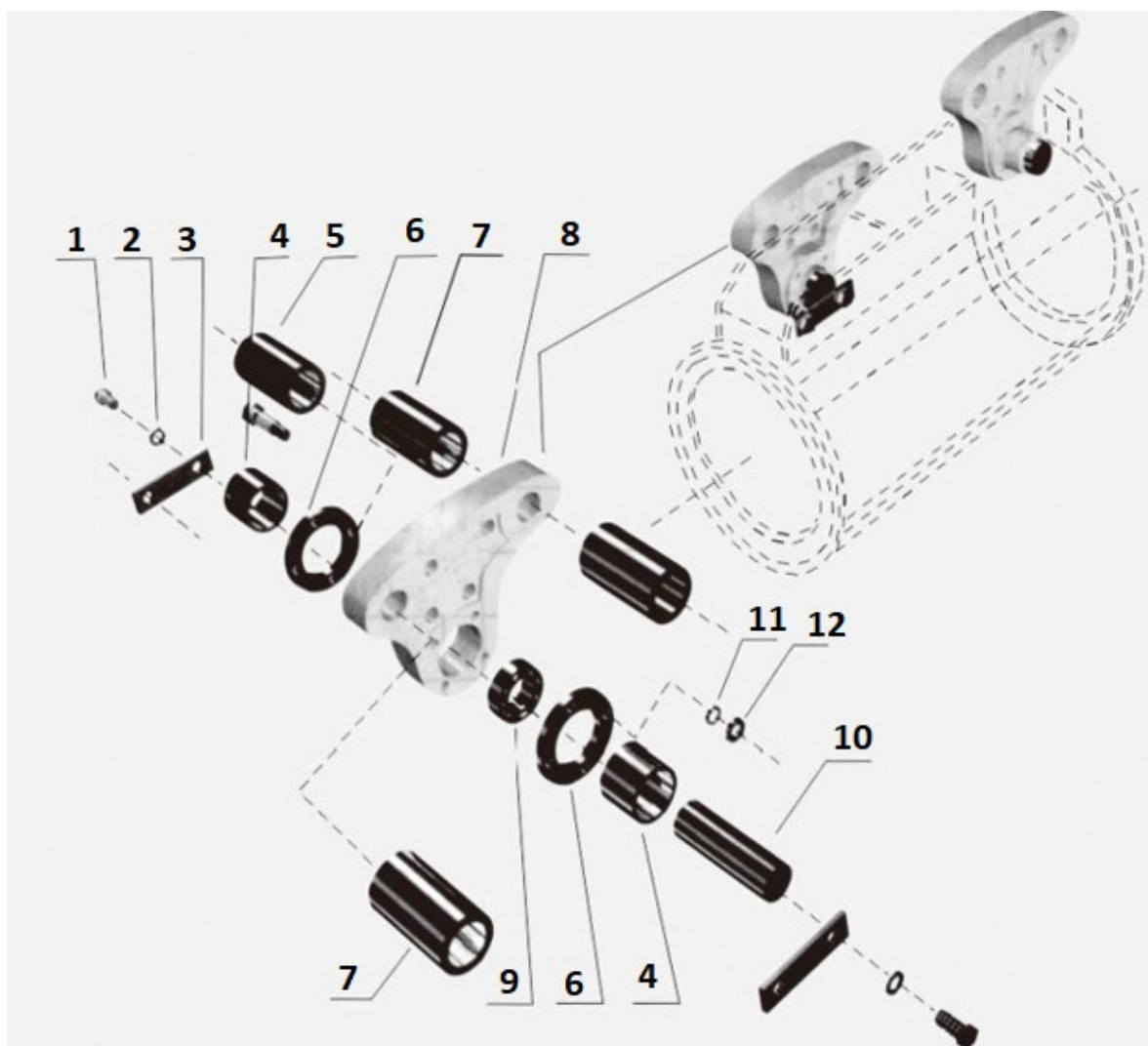
## Муфта соединительная для электрических талей CD 1,0Т



№	Наименование	Артикул
1	1 Стопорное кольцо шестерни зацепа для тали CD 0,5/1Т (Retaining ring for shaft 35)	1031258
2	2 Шестерня зацепа редуктора с барабаном для тали CD 0,5/1Т (Sline jacket)	1031259
3	3 Торцевой фланец шестерни зацепа для тали CD 0,5/1Т (Shaft end retainer ring B20)	1031260
4	4 Гровер крепления торцевого фланца к шестерне зацепа для тали CD 0,5/1Т (Spring retainer ring 5)	1031261
5	5 Винт крепления торцевого фланца к шестерне зацепа для тали CD 0,5/1Т (Socket cap screw M5x20)	1031262
7	7 Муфта соединительная для тали CD 1Т (Rigid Coupling)	1031476
11	Муфта упругая в сборе для тали CD1 1,0т	10036701

## Монтажные гребни для электрических талей CD 1,0Т

192816 Балансир для тали электрической CD в сборе 0,5/1,0



№	Наименование	Артикул
1	Болт	-----
2	Гровер	-----
3	3 Зажимная планка для тали CD 0,5/1Т (Clamping plate 30)	1031263
4	4 Подшипник оси монтажной гребни для тали CD 0,5/1Т (Axle side bearing)	1031264
5	5 Винт крепления фланца для тали CD 0,5/1Т (Screw M6x35)	1031268
6	6 Фланец подшипника серединный,зажимной для тали CD 0,5/1Т (Flange)	1031272
7	7 Ось крепления монтажной гребни к тележке для тали CD 0,5/1Т (Mounting plate upper axle)	1031273
8	8 Монтажный гребень-балансир для талей электрических CD 0,5/1,0Т (Mounting plate)	298506
9	9 Подшипник серединной оси монтажной гребни для тали CD 0,5/1Т (Middle Bearing 305)	1031274
10	10 Ось монтажного гребня для тали CD 0,5/1Т (Axle)	1031275
11	11 Гровер-шайба крепления фланца для тали CD 0,5/1Т (Spring washer 6)	1031276
12	12 Гайка крепления фланца для тали CD 0,5/1Т (Nut M6)	1031277



## Тележка треугольная холостая в сборе для электрических талей CD 1,0Т

1190532 Тележка к тали электрической TOR CD1 0,5 т (треугольная, холостая)

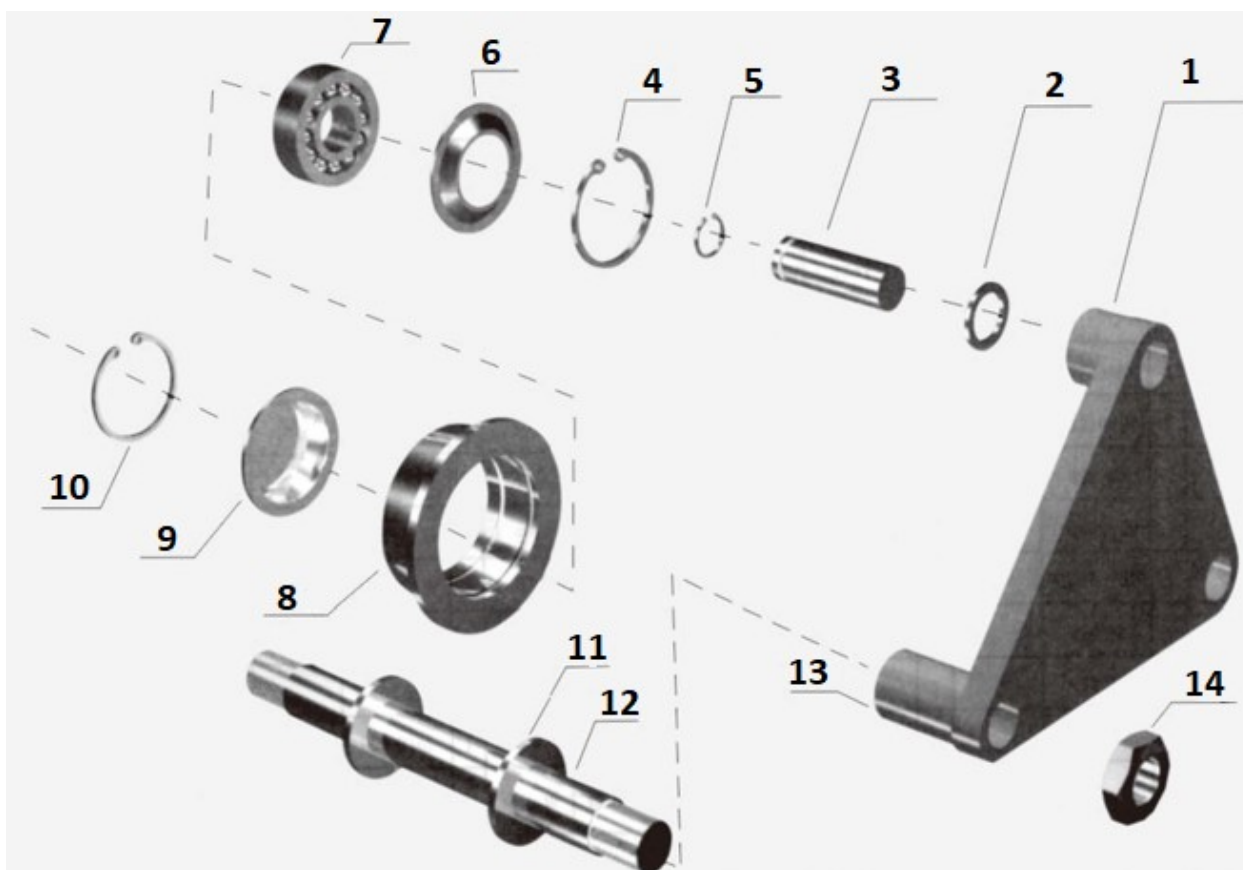
1029970 Тележка к тали электрической TOR CD1 0,5 т (треугольная, холостая)

РОССИЯ

119132 Тележка к тали электрической TOR CD1 1,0 т (треугольная, холостая)

1032155 Тележка к тали электрической TOR CD1 1,0 т (треугольная, холостая)

РОССИЯ



№	Наименование	Артикул
1	1 Рама для тележки треугольной холостой CD 0,5/1Т (Idle trolley frame part)	1031278
2	2 Шайба оси ролика для тележки треугольной холостой CD 0,5/1Т (Roller axle washer)	1031279
3	3 Ось ролика для тележки треугольной холостой/приводной CD 0,5/1Т (Roller axle)	1031280
4	4 Стопорное кольцо торцевой заглушки,внутр. для тележки CD 0,5/1Т (Circlip inner end cap 62)	1031282
5	5 Стопорное кольцо оси ролика для тележки треугольной холостой CD 0,5/1Т (Circlip for axle 25)	1031283
6	6 Торцевая заглушка ролика,внутр для тележки треугол. холостой CD 0,5/1Т (Roller inner end cap)	1031284
7	7 Подшипник ролика для тележки холостой/приводной CD 0,5/1Т (Roller bearing indle trolley 305)	1031285
8	8 Колесо от передвижной тележки для тали CD 0.5/1	1013220

№	Наименование	Артикул
9	9 Торцевая заглушка ролика,внешн. для тележки CD 0,5/1T (Roller outer end cap	1031286
10	10 Стопорное кольцо торцевой заглушки,внешн. для тележки CD 0,5/1T (Circlip end cap 62)	1031287
11	11 Шайба шпильки соединительной для тележки треугольной холостой CD 0,5/1T (Connecting shaft washer)	1031288
12	12 Шпилька соединительная для тележки треугольной холостой CD 0,5/1T (Connecting shaft idle trolley)	1031289
13	13 Шпилька резьбовая для тележки треугольной холостой CD 0,5/1T (Threaded stud for trolley)	1031290
14	14 Гайка крепежная,шпильки резьбовой для тележки холостой/приводной CD 0,5/1T (Stud nut BM24x2)	1031291
15	15 Проставка для тележки треугольной холостой CD 0,5/1T (Space jacket tube)	1031292

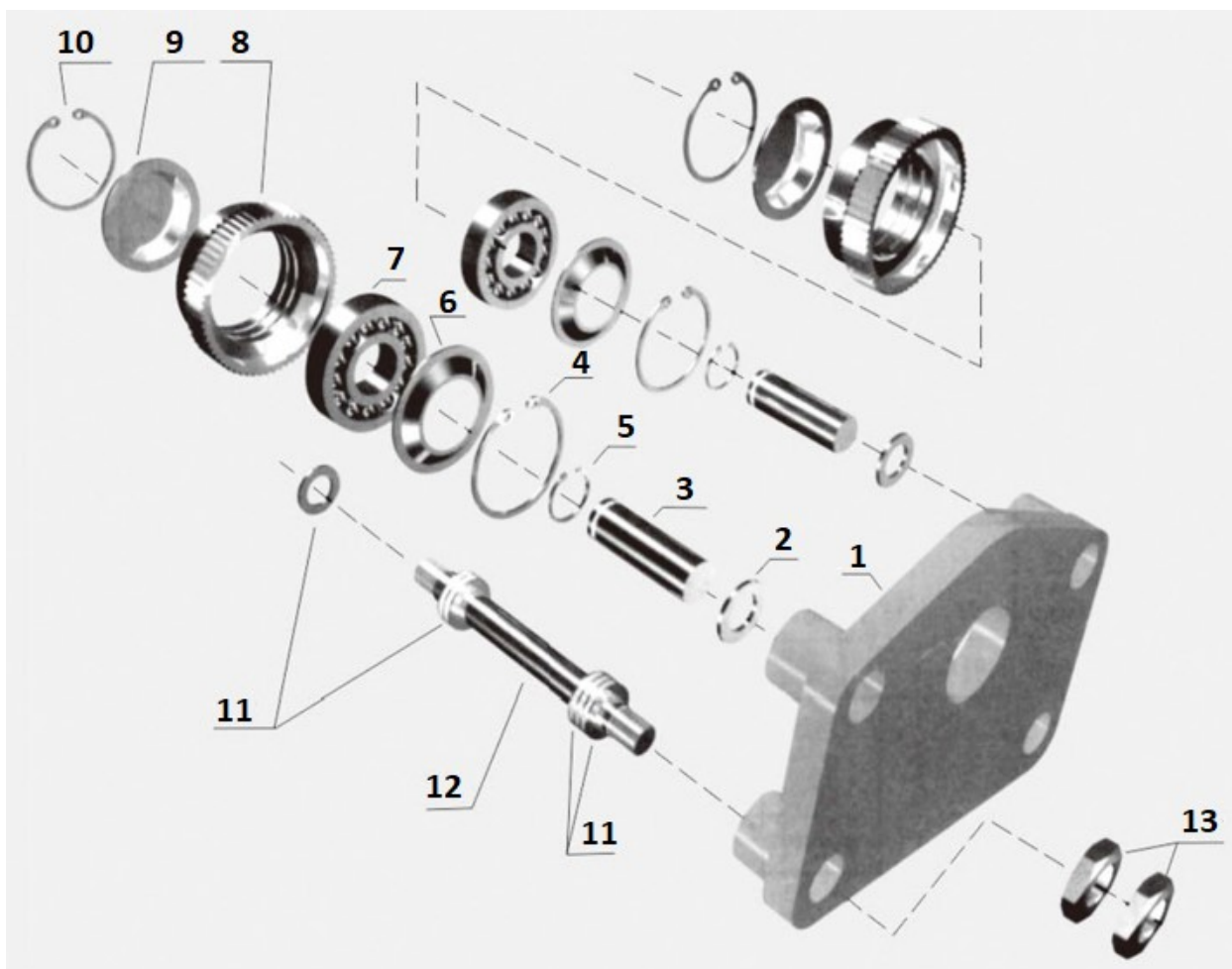
## Тележка приводная в сборе для электрических талей CD 0,5Т

1032154 Тележка к тали электрической TOR CD1 1,0 т (приводная) РОССИЯ

119131 Тележка к тали электрической TOR CD1 1,0 т (приводная)

1029969 Тележка к тали электрической TOR CD1 0,5 т (приводная) РОССИЯ

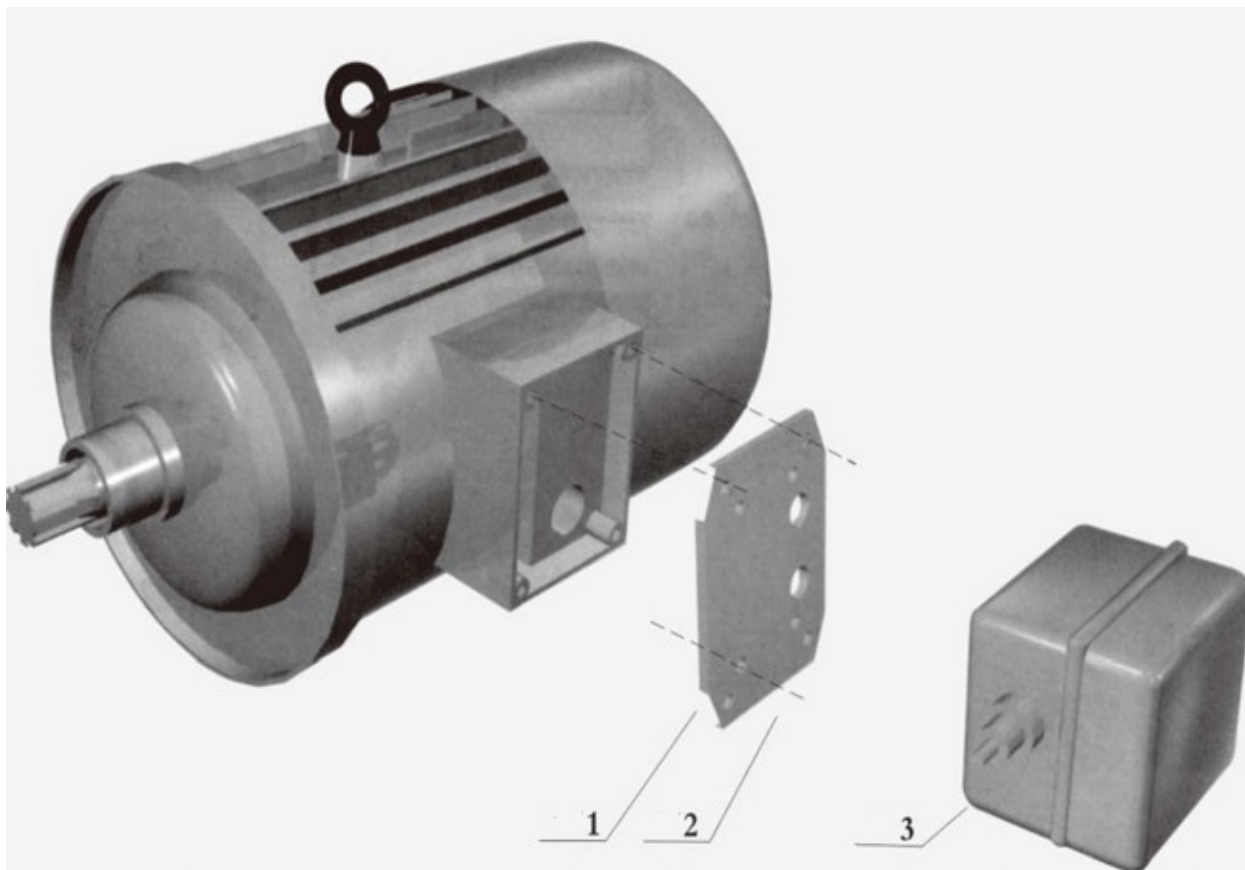
1190531 Тележка к тали электрической TOR CD1 0,5 т (приводная)



№	Наименование	Артикул
1	1 Рама для тележки приводной CD 0,5/1Т (Drive trolley frame part)	1031293
2	2 Шайба оси ролика для тележки приводной CD 0,5/1Т (Roller axle washer)	1031294
3	3 Ось ролика для тележки треугольной холостой/приводной CD 0,5/1Т (Roller axle)	1031280
4	4 Стопорное кольцо торцевой заглушки,внутр. для тележки приводной CD 0,5/1Т (Circlip inner end cap)	1031295
5	5 Стопорное кольцо оси ролика для тележки приводной CD 0,5/1Т (Circlip for axle 25)	1031296
6	6 Торцевая заглушка ролика,внутр. для тележки приводной CD 0,5/1Т (Roller inner end cap)	1031297
7	7 Подшипник ролика для тележки холостой/приводной CD 0,5/1Т (Roller bearing indle trolley 305)	1031285
8	8 Ролик для тележки приводной CD 0,5/1Т (Roller drive trolley)	1031298
9	9 Торцевая заглушка ролика,внешн. для тележки приводной CD 0,5/1Т (Roller outer end cap)	1031299

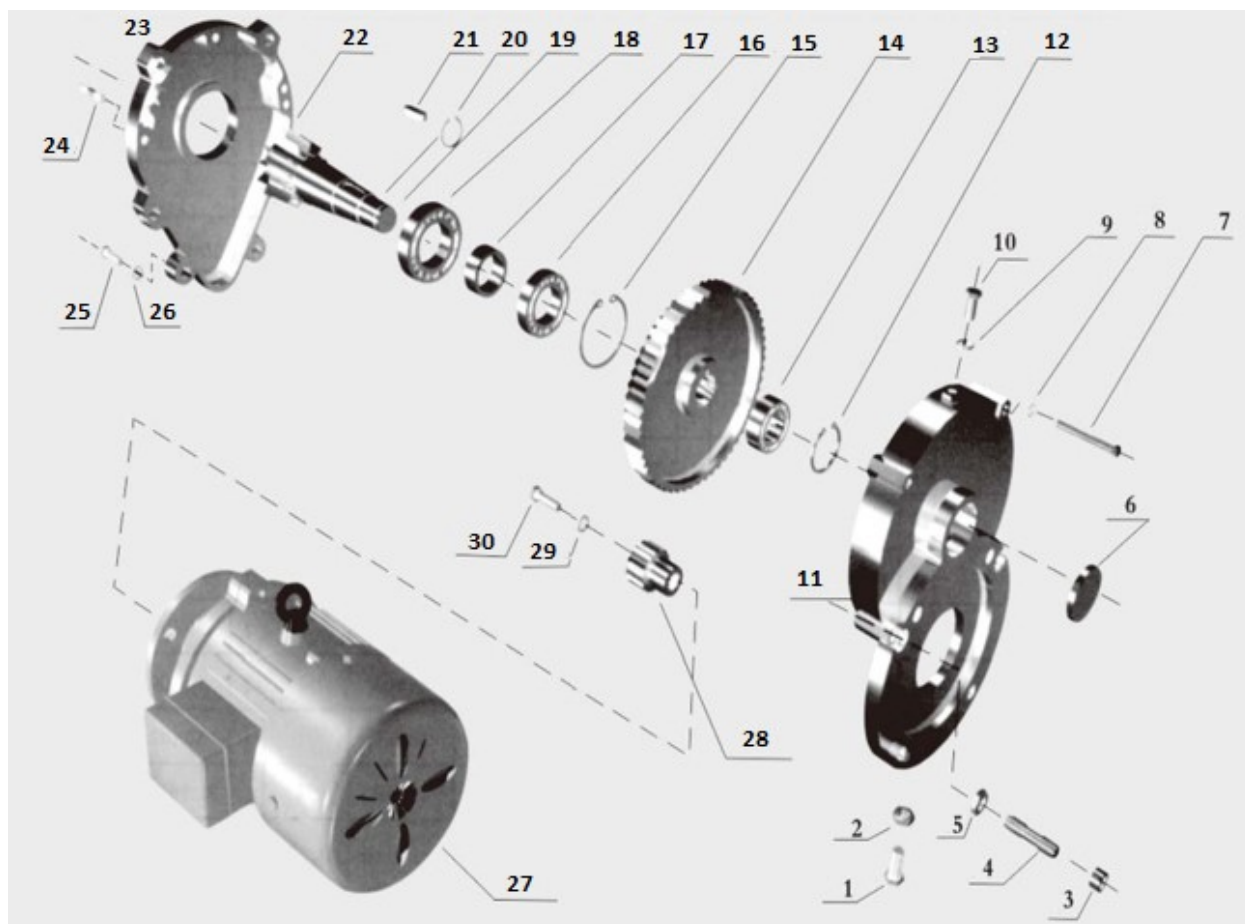
№	Наименование	Артикул
	d cap)	
10	10 Стопорное кольцо торцевой заглушки,внешн. для тележки приводной CD 0,5/1T (Circlip end cap 62)	1031300
11	11 Шайба шпильки соединительной для тележки приводной CD 0,5/1T (Connecting shaft washer)	1031301
12	12 Шпилька соединительной для тележки приводной CD 0,5/1T (Connecting shaft drive trolley)	1031302
13	14 Гайка крепежная,шпильки резьбовой для тележки холостой/приводной CD 0,5/1T (Stud nut BM24x2)	1031291

## Концевик для электрических талей CD 1,0Т



№	Наименование	Артикул
1	1 Монтажная пластина концевого выключателя для тали CD (Mount plate)	1031303
2	2 Винт крепления монтажной пластины для тали CD (Mount plate Screw M6x10)	1031304
3	Концевой выключатель для талей электрических CD 1,0 т	1000349

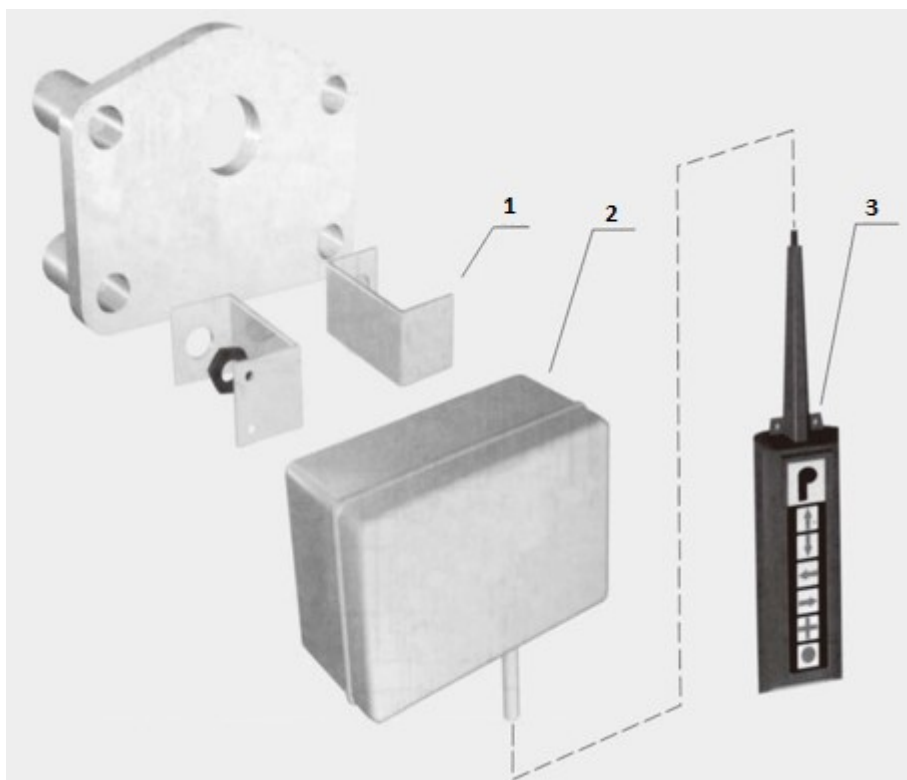
## Редуктор тележки приводной для электрических талей CD 1,0Т



№	Наименование	Артикул
1	1 Пробка сливная редуктора для тележки приводной CD 0,5/1Т (Drive trolley oil plug M8x1)	1031306
2	2 Уплотнитель к тележке электрической тали CD1 0.5 t	119058
3	3 Гайка резьбовой шпильки для тележки приводной CD 0,5/1Т (Threaded rod nut)	1031307
4	4 Резьбовая шпилька,крепления мотора для тележки приводной CD 0,5/1Т (Threaded rod M8x18)	1031308
5	5 Шайба резьбовой шпильки для тележки приводной CD 0,5/1Т (Washer 8)	1031309
6	6 Заглушка крышки редуктора,задн. для тележки приводной CD 0,5/1Т (End cover)	1031310
7	7 Винт стяжной для тележки приводной CD 0,5/1Т (Screw M8x50)	1031311
8	8 Шайба винта стяжного для тележки приводной CD 0,5/1Т (Washer 8)	1031312
9	9 Уплотнитель к тележке электрической тали CD1 0.5 t	119058
10	10 Пробка заливная для тележки приводной CD 0,5/1Т (Drive trolley oil plug M8x1)	1031313
11	11 Крышка редуктора,задняя для тележки приводной CD 0,5/1Т (Reducer back cover)	1031314
12	12 Стопорное кольцо малого подшипника для тележки приводной CD 0,5/1Т (Circlip)	1031315
13	13 Малый подшипник оси ведомой для тележки приводной CD 0,5/1Т (Axis gear small bearing 203)	1031316
14	14 Шестерня ведущая для тележки приводной CD 0,5/1Т (Drive trolley main gear)	1031317
15	15 Стопорное кольцо подшипника оси ведомой для тележки приводной CD 0,5/1Т (Circlip 55)	1031318
16	16 Подшипник оси ведомой для тележки приводной CD 0,5/1Т (Axis gear bearing 50106)	1031319
17	17 Втулка скольжения оси ведомой для тележки приводной CD 0,5/1Т (Sliding bush)	1031320
18	18 Сальник оси ведомой для тележки приводной CD 0,5/1Т (Seal ring)	1031321

№	Наименование	Артикул
19	19 Ось ведомая, приводная для тележки приводной CD 0,5/1T (Driven axis-gear)	1031322
20	20 Стопорное кольцо оси ведомой для тележки приводной CD 0,5/1T (Circlip for shaft 17)	1031323
21	21 Шпонка оси ведомой для тележки приводной CD 0,5/1T (Flat key A6x16)	1031324
22	22 Подушка для тележки приводной CD 0,5/1T (Pad)	1031325
23	23 Крышка редуктора, передняя для тележки приводной CD 0,5/1T (Reducer front cover)	1031326
24	24 Палец соединительный для тележки приводной CD 0,5/1T (Pin 8x45)	1031327
25	25 Винт стяжной для тележки приводной CD 0,5/1T (Screw)	1031328
26	26 Шайба винта стяжного для тележки приводной CD 0,5/1T (Washer)	1031329
27	Двигатель подъема для талей электрических CD1 0,5 т ZD1 21-4 (0,8 кВт)	1190521
27	Двигатель подъема для талей электрических CD1 0,5 т ZD1 21-4 (0,8 кВт) РОССИЯ	1040099
28	28 Соединительная муфта вала эл.мотора для тележки приводной CD 0,5/1T (Clutch Drive trolley)	1031330
29	29 Гровер винта крепления муфты для тележки приводной CD 0,5/1T (Spring washer 15)	1031331
30	30 Винт крепления муфты для тележки приводной CD 0,5/1T (Screw)	1031332

## Блок управления для электрических талей CD 1,0Т

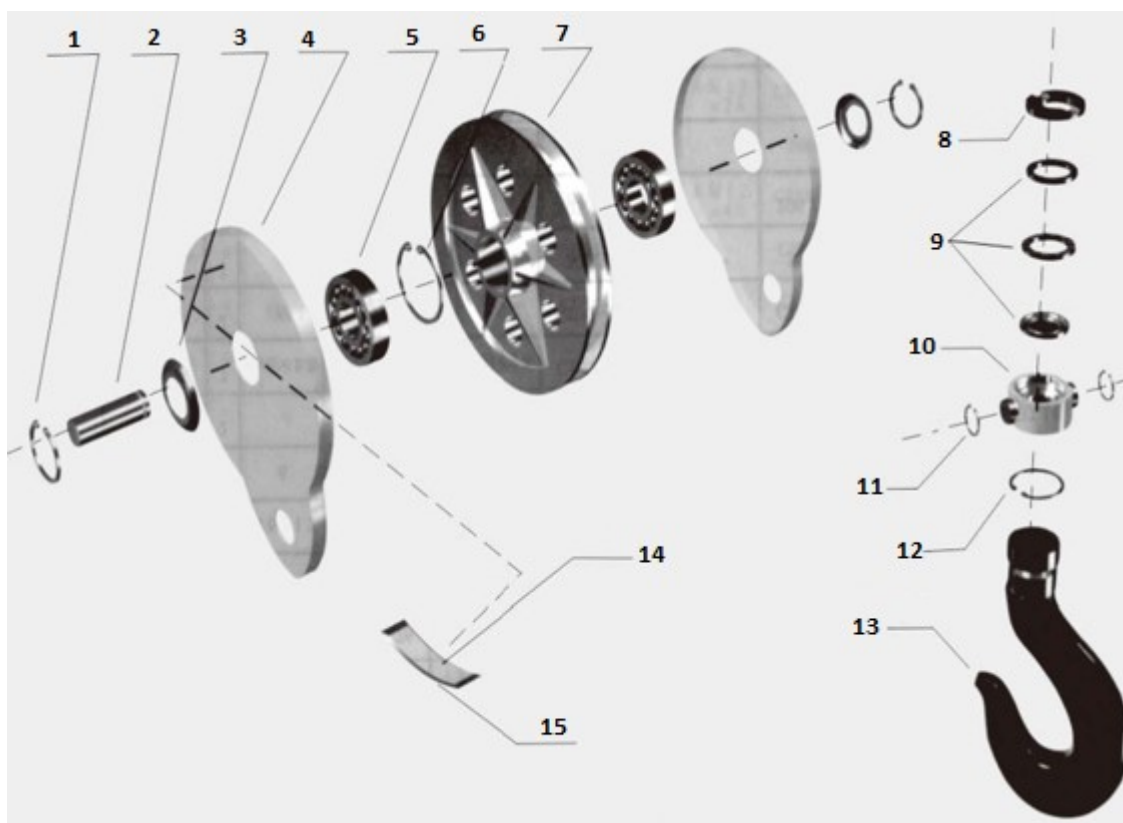


№	Наименование	Артикул
1	1 Крепление щита управления для тали CD 1Т (Control module mount plate)	1031425
2	Блок управления для тали электрической CD 1,0 т (Control module XLD3-0.5)	119114
2	Блок управления для тали электрической CD 1,0 т 12 м (Control module XLD4-0.5)	1008987
3	Пульт управления для талей CD (6 кнопок, пылевлагозащищенный)	1190516



## Крюковая подвеска для электрических талей CD 1,0Т

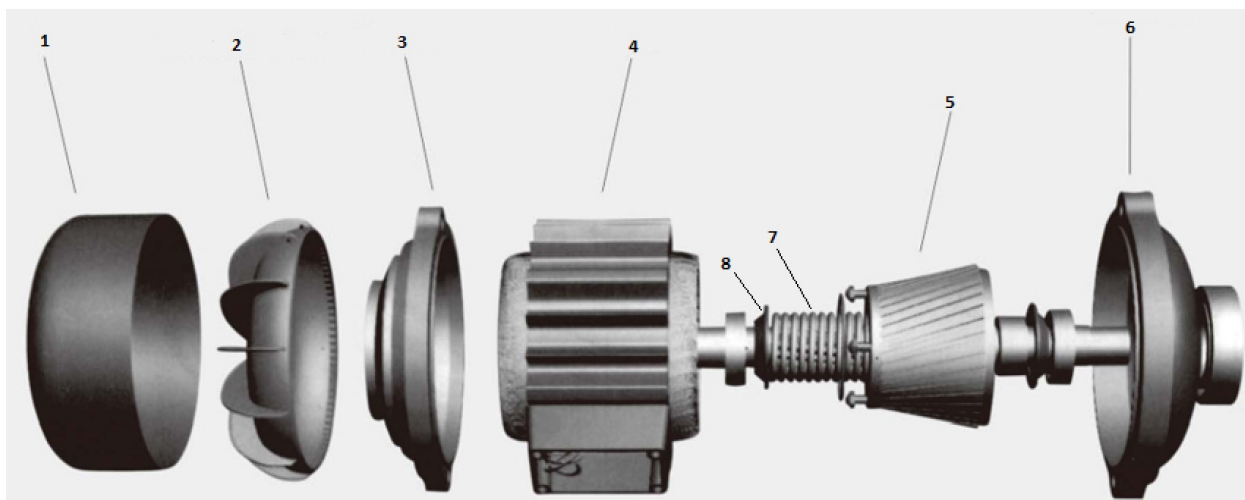
11915 Крюковая подвеска для талей электрических CD1 1,0 т



№	Наименование	Артикул
1	1 Стопорное кольцо оси крюковой подвески для тали CD 1Т (Retainer ring for shaft 20)	1031410
2	2 Ось крюковой подвески для тали CD 1Т (Hook axle)	1031411
3	3 Торцевая прокладка оси для тали CD 1Т (Hook axle washer)	1031412
4	4 Корпус крюковой подвески для тали CD 1Т (Hook block body)	1031413
5	5 Подшипник ролика троса для тали CD 1Т (Rope roller bearing 305)	1031414
6	6 Стопорное кольцо подшипника ролика троса для тали CD 1Т (Circlip for hole 47)	1031415
7	7 Ролик троса для тали CD 1Т (Rope roller)	1031416
8	8 Шайба верхняя поворотной площадки для тали CD 1Т (Hook swivel upper washer)	1031417
9	9 Подшипника обойма поворотной площадки для тали CD 1Т (Hook swivel bearing cage 8 205)	1031418
10	10 Поворотная площадка крюка для тали CD 1Т (Hook swivel platform)	1031419
11	11 Шайба оси горизонтального наклона для тали CD 1Т (Horizontal tilt axis washer 20)	1031420
12	12 Стопорное кольцо крепления крюка для тали CD 1Т (Hook retaining ring 25)	1031421
13	13 Крюк для тали CD 1Т (Hook)	1031422
14	14 Шильдик для тали CD 1Т (Hook nameplate)	1031423
15	15 Винт крепления шильдика для тали CD 1Т (Hook Nameplate screw 3x5)	1031424

## Мотор подъема для электрических талей CD 1,0Т

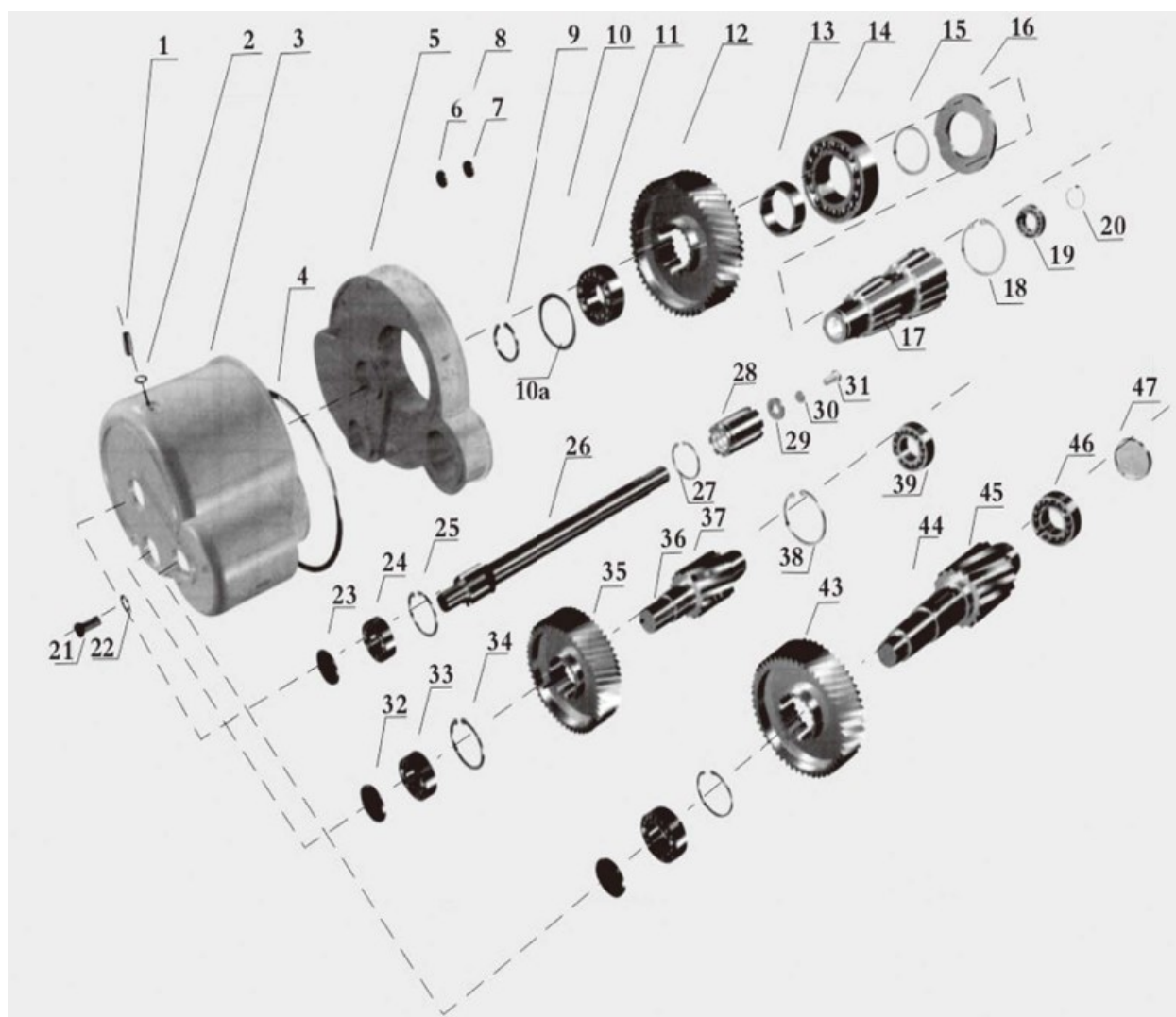
119121 Двигатель подъема для талей электрических CD1 1,0 т ZD1 22-4 (1,5 кВт)



№	Наименование	Артикул
1	1 Посадочное крыльчатки для тали CD 1Т (Fan housing)	1031407
2	3 Задний кожух мотора для тали CD 1Т (Rear cover)	1031408
6	6 Передний кожух мотора для тали CD 1Т (Front cover)	1031409

## Редуктор подъема для электрических талей CD 1,0Т

11912 Редуктор подъема для талей электрических CD1 1,0 т



	Наименование	Артикул
1	1 Пробка масляная для тали CD 1Т (Porous plug M12x1.25)	1031380
2	2 Прокладка масляной пробки для тали CD 1Т (Oil ring 22x12)	1031381
6	6 Прокладка винта стяжного для тали CD 1Т (Oil ring 12x6)	1031382
7	7 Шайба стяжного винта для тали CD 1Т (Washer 6)	1031383
8	8 Винт стяжной для тали CD 1Т (Socket cap screw M6x45)	1031384
9	9 Стопор для тали CD 1Т (Key 8gx20)	1031385
10	10 Стопорное кольцо игольчатого подшипника для тали CD 1Т (Retainer ring for shaft 34)	1031386
11	11 Игольчатый подшипник первичного вала для тали CD 1Т (Needle bearing 4084105)	1031387
12	12 Шестерня первичного вала для тали CD 1Т (Gear)	1031388
13	13 Проставка шестерни первичного вала для тали CD 1Т (Space jacket)	1031389
14	14 Подшипник шпинделя для тали CD 1Т (Bearing 210)	1031390
15	15 Прокладка проставки для тали CD 1Т (O-oil ring 55x4)	1031391

	Наименование	Артикул
16	16 Маслоудерживающий сальник для тали CD 1T (Oil retainer ring)	1031392
17	18 Стопорное кольцо шпинделя для тали CD 1T (Retainer ring for shaft 72)	1031393
19	19 Подшипник шпинделя для тали CD 1T (Bearing 160504)	1031394
20	20 Стопорное кольцо подшипника шпинделя для тали CD 1T (Aperture retainer ring 47)	1031395
23	23 Крышка подшипника первичного вала для тали CD 1T (Bearing cover)	1031396
24	24 Подшипник первичного вала для тали CD 1T (Bearing 50303)	1031397
25	25 Стопорное кольцо подшипника первичного вала для тали CD 1T (Retainer ring for shaft 47)	1031398
32	32 Крышка подшипника 50302 для тали CD 1T (Bearing cover)	1031399
33	33 Подшипник вала для тали CD 1T (Bearing 50303)	1031400
34	34 Стопорное кольцо вала для тали CD 1T (Retainer ring for shaft 47)	1031401
35	35 Шестерня вторичного вала редуктора для тали CD 1T (Gear)	1031402
37	37 Шпонка промежуточного вала редуктора для тали CD 1T (Key A6x20)	1031403
44	44 Шпонка вторичного вала редуктора для тали CD 1T (Key A6x20)	1031404
46	46 Подшипник вторичного вала редуктора для тали CD 1T (Bearing 4074105)	1031405
47	47 Крышка подшипника вторичного вала для тали CD 1T (Bearing cover 104.17)	1031406